



Lacogreen

  made in Italy

100 % reciklirani HDPE rubnjak serije Vulcano

Rubnjak Vulcano proizveden je od 100 % recikliranog politetilena visoke gustoće (HDPE-a) koji pruža spoj elastičnosti i otpornosti. Karakteristični grubi površinski izgled ciljano je postignut pri završnoj obradi kako bi proizvod bio što više nalik kamenu. Upravo iz tog razloga traka nikad nema istu vanjštinu, a nepravilna površina i varijacije u dimenzijama ne smatraju se pogreškama u proizvodnji.



Tehničke značajke i prednosti Lacogreen proizvoda

Zaobljeni sigurnosni rub



Otpornost na temperature
u rasponu od -50°C do +65°C

+65°C 
- 50°C 

Pogodnost za uporabu kosilica bilo koje vrste



Seriya VULCANO

Neusporedivo bolje značajke u usporedbi sa željezom i aluminijem

Veća sigurnost – Nema raspršivanja sunčeve topline po travi – Nema potrebe za zavarivanjem
Lako postavljanje – Izuzetna savitljivost – Jednostavno prenošenje – Lako rezanje

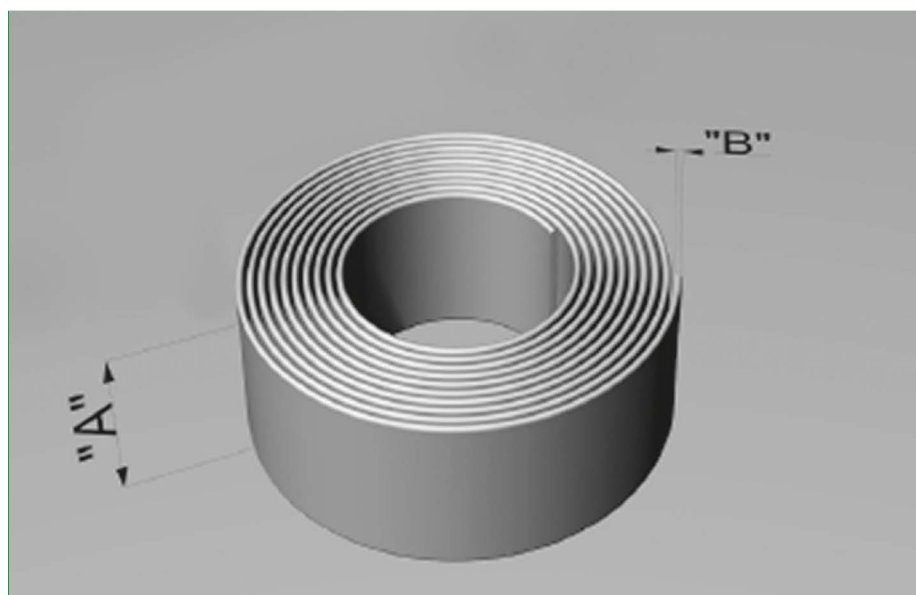
Dostupne dimenzije:

Šifra	Boja	Visina „A“	Debljina „B“	Duljina
26242	SIVA	140 mm.	8 mm.	25 m.

Dostupne dimenzije na upit:

Boja	Visina „A“	Debljina „B“	Duljina
CRNA	140 mm.	8 mm.	10 m.
CRNA	140 mm.	8 mm.	25 m.
SIVA	140 mm.	8 mm.	10 m.

dimenzijska odstupanja
Veličina A +/- 5 mm.
Veličina B +/- 1 mm.



Upute za postavljanje

1. Raširite rolu na suncu zbog lakšeg rukovanja te je po potrebi izrežite rezačem na potrebnu duljinu.
2. Postavite rubnu traku u pripremljenu brazdu i učvrstite je posebnim klinovima za pričvršćivanje.
3. Napunite brazdu zemljom.

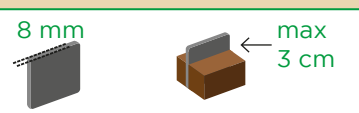
Pribor



VULCANO
Crna

Siva

Veličine



100% reciklirano