


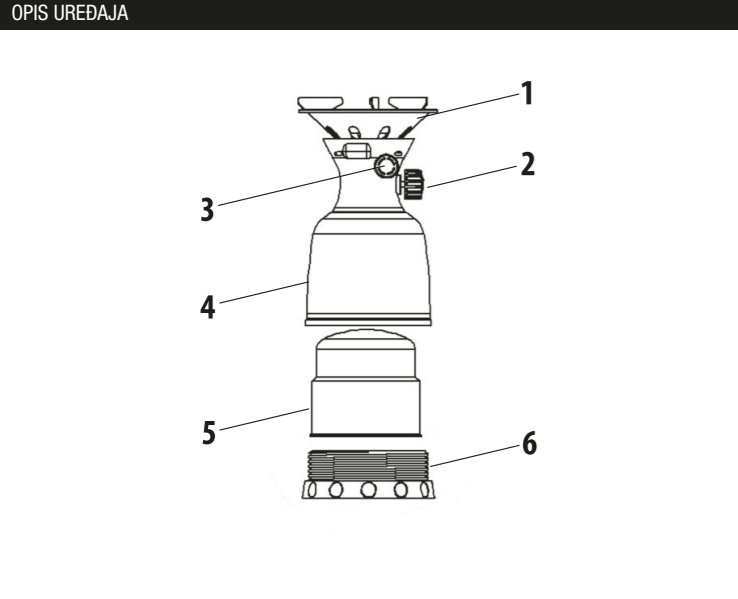
KORISNIČKI PRIRUČNIK

KUHALO FIAMMINA – PIEZO UPALJAČ (ART. 21059)

	VAŽNO:
	Pažljivo prečitati ove upute za korištenje kako biste bolje upoznali uređaj prije postavljanja plinskog uloška. Sačuvajte ove upute za naknadno čitanje. Svrha ovih uputa je objasniti kako pravilno i potpuno sigurno koristiti svoj uređaj. Nepoštivanje dolje navedenih upozorenja i sigurnosnih uputa može dovesti do požara ili ozbiljnih ozljeda.

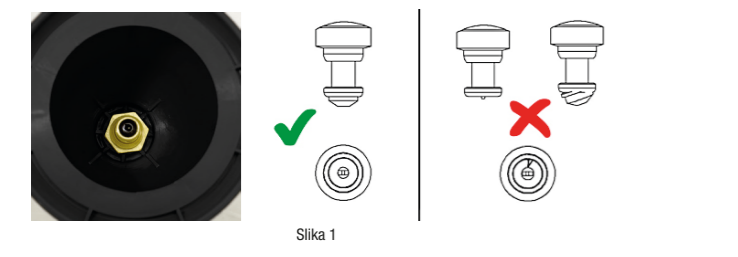
TEHNIČKI PODACI				
Uređaj:	Snaga [kW]:	Potrošnja [g/h]:	Maks. Temp. [°C]:	Način paljenja:
ART. 21059 Model No. TR-3192	1,1	80 (butan) 80 (propan)	900	piezo mehanizam
 2531-23 P.I.N. Kod: 2531CT-0056	Kategorija:	Butan-propan izravni tlak	Uporabljivi plinski ulošci:	
	Standard:	EN 521: 2019+AC:2019		ART. 21050 Fiammina 190 gr
Proizvođač:	CIXI NOERSA GAS COOKING CO.,LTD			
UPOZORENJE: Ovaj uređaj se smije koristiti samo sa plinskim ulošcima na butan 190 gr u skladu sa normom EN417-TIP 200. Upotreba drugih plinskih spremnika mogla bi predstavljati opasnost. Uređaj koristiti samo u dobro prozračenim prostorima ili na otvorenome. VAŽNO: DIJELOVI UREĐAJA NADOHVAT RUKU MOGU BITI JAKO VRUĆI. DRŽATI IZVAN DOHVATA DJECE/PROMATRAČA I DALJE OD DRUGIH UREĐAJA. UVIJEK BUDITE OPREZNI KAD UPOTREBLJAVATE PLINI!				

OPIS UREĐAJA


 Slika : 1. – Plamenik, 2. – Regulator plamena (plinski ventil), 3. – Piezo prekidač, 4. – Vanjsko kućište, 5. – Plinski umetak (nije uključen), 6. – Donji dio kućišta /držač plinskog umeta.

VAŽNA UPOZORENJA ZA KORIŠTENJE I ODRŽAVANJE UREĐAJA

- Kod prvog paljenja uređaja, ili ako je uređaj bio fizički protresen, postoji mogućnost minimalnog istjecanja plina, to nije razlog za uznemirenost jer je trajanje takvog istjecanja vrlo kratko.
- Provjerite je li brtva između uređaja i spremnika plina na mjestu i u dobrom stanju prije spajanja na spremnik plina.
- Ne koristite uređaj ako su brtva ili spojevi oštećeni ili istrošeni. (Slika 1)
- Ne koristite uređaj kod kojeg je prisutno istjecanje plina, koji je oštećen ili koji ne radi ispravno.



Slika 1

- Uređaj se mora koristiti u vodoravnom položaju.
- Nemojte radite izmjene na uređaju. Opasno je modificirati uređaj, odstraniti ili rastaviti njegove dijelove ili koristiti dijelove koji nisu odobreni od proizvođača. Takvo postupanje poništava jamstvo i oslobađa proizvođača od odgovornosti.
- Proizvođač se odriče svake odgovornosti zbog problema koji su nastali zbog:
 - Neispravnog korištenja uređaja
 - Nepažnje kod korištenja uređaja
 - Izmjena i modifikacija uređaja
 - Postavljanja pogrešnih komponenti
- Ovaj uređaj radi samo sa plinskim ulošcima na butan 190 gr u skladu sa normom EN417-TIP 200.
- Prije postavljanja plinskog uloška u uređaj, pažljivo pročitajte upute za korištenje otisnute na plinskom ulošku.
- Nemojte pušiti dok mijenjate plinske uloške i tijekom korištenja uređaja.
- Butan plin je opasan, te s njim treba postupati oprezno.
- Preporučujemo korištenje uređaja na otvorenome.
- Ovaj uređaj se smije koristiti samo u dovoljno prozračenim prostorijama, u skladu s važećim propisima koji se odnose na obujam zraka potreban za pravilno sagorijevanje i sprječavanje nastanka opasnih koncentracija ne izgorjelih plinova.

- Minimalni protok zraka iznosi 2 m³/h/kW.
- Uređaj treba koristiti dalje od zapaljivih materijala, tekućina, krutih tvari ili plinova. Održavajte razmak od najmanje 3m između izlaznog plamena i okolnih površina (namještaja, zidova i stropova).
- Plinski uložak mora se mijenjati u dobro prozračenom prostoru, po mogućnosti na otvorenome, daleko od izvora zapaljenja poput otvorenog plamena, plamenika, električnih grijača i dalje od drugih ljudi.
- U slučaju da dođe do curenja plina (osjeća se miris plina), zatvorite ventil i odmah iznesite uređaj na otvoreno ili u dobro prozračeni prostor u kojem nema zapaljivih izvora, a gdje se istjecanja može pronaći i zaustaviti. Ako želite provjeriti ispušta li vaš uređaj plin, učinite to na otvorenom. Ne pokušavajte tražiti mjesto istjecanja plina pomoću otvorenog plamena, već koristite vodu i sapunicu.
- OPREZ:** tijekom rada, i neposredno nakon njega, dijelovi uređaja nadohvat ruke mogu biti jako vrući.
- Uređaj držati izvan dohvata djece i dalje od drugih uređaja. Držite djecu i promatrače podalje dok koristite ovaj uređajem.
- Nemojte dopustiti osobama koje nisu upoznate s ovim uređajem ili nisu pročitale upute da koriste ovaj uređaj.
- Nemojte koristiti uređaj kada ste umorni ili pod utjecajem alkohola, droga ili lijekova.

ČIŠĆENJE I ODRŽAVANJE

- Prije spremanja uređaja uvjerite se da je ventil plina potpuno okrenut u smjeru kazaljke na satu (prema znaku –) i da li je uređaj isključen. Pričekati da se uređaj potpuno ohladi nakon upotrebe.
- Za čišćenje uređaja koristite mekanu i vlažnu krpu ili četkicu. Za čišćenje većih prijavština koristite vodu sa sapunom. Nemojte koristiti agresivne kemikalije. Prekomjerna prijavština i prašina mogu izazvati požar.
- Čišćenje se naročito preporučuje ako se uređaj dulje vremena neće koristiti.

ZAMJENA PLINSKOG ULOŠKA

- Prije postavljanja ili zamjene plinskog uloška provjerite je li je ventil plina potpuno okrenut (prema znaku –) u smjeru kazaljke na satu.
- Uvjerite se da je mehanička brtva (između uređaja i spremnika plina) pravilno postavljena na svom mjestu i u savršenom stanju.
- Nemojte koristiti uređaj ako brtva nije pravilno postavljena, ako je oštećena ili istrošena.
- Nikad nemojte mijenjati plinski uložak ako uređaj nije u potpunosti isključen i hladan.
- Nemojte mijenjati plinski uložak sve dok nije potpuno prazan (kada se protrese uređaj, ne smije se čuti prisutnost tekućine u ulošku).
- Plinski uložak mijenjajte na otvorenom i dalje od drugih ljudi.
- Prazan uložak se ne smije probušiti niti bacati u vatru. Svi iskorišteni ulošci su samo za jednokratnu upotrebu. Nije dopušteno njihovo ponovno punjenje.
- Odmrtnite donji dio kućišta (držač plinskog uloška) (slika 2) i potpuno odvojite tijelo uređaja od dna.
- Umetnite plinski uložak u njegov držač i zavrnite natrag dno držača plinskog uloška na tijelo uređaja (slika 3).
- Uvjerite se da je donji dio kućišta do kraja stegnuto kako bi igla pravilno probila vrh plinskog uloška. Nemojte uklanjati dno držača sve dok plinski uložak nije potpuno prazan.
- Plinski uložak nije isporučen s proizvodom (prodaje se zasebno).
- Preporučujemo korištenje 190 gr uložaka (kartuša) s butan plinom pod direktnim pritiskom, model Fiammina (art. 21050).

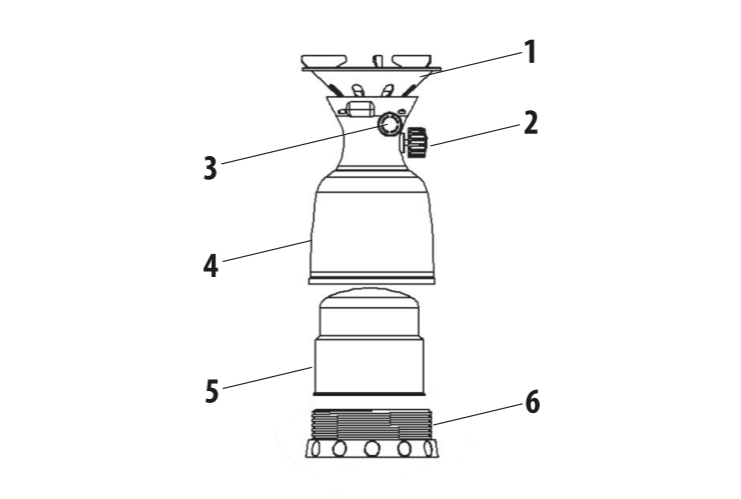
OPIS NAVODILA ZA UPORABO

PLINSKI KUHALNIK NA KARTUŠO – PIEZO - Z VŽIGALNIKOM (ART. 21059)

	POMEMBNO:
	Pred namestivjio plinske kartuše natančno preberite ta navodila za uporabo, da se bolje seznanite z napravu. Shranite ta navodila za kasnejšo uporabo. Namen teh navodil je razložiti, kako pravilno in varno uporabljati napravo. Neupoštevanje spodnjih opozoril in varnostnih navodil lahko povzroči požar ali resne poškodbe.

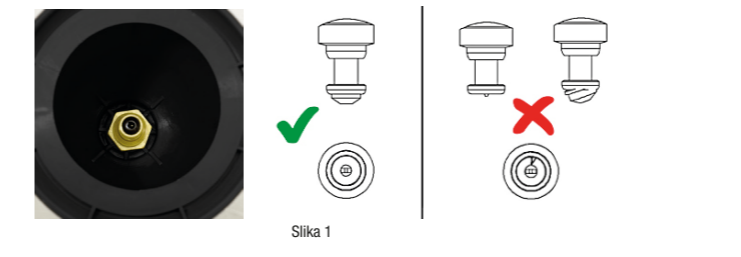
TEHNIČNI PODATKI				
Aparat:	Moč [kW]:	Poraba [g/h]:	Maks. Temp. [°C]:	Način vžiga:
ART. 21059 Model No. TR-3192	1,1	80 (butan) 80 (propan)	900	piezo mehanizem
 2531-23 P.I.N. Kod: 2531CT-0056	Kategorija:	Butan-propan neposredni tlak	Uporabne plinske kartuše:	
	Standard:	EN 521: 2019+AC:2019		ART. 21050 Fiammina 190 gr
Proizvajalec:	CIXI NOERSA GAS COOKING CO.,LTD			
OPOZORILO: TA NAPRAVA SE LAHKO UPORABLJA SAMO Z BUTANSKIMI PLINSKIMI KARTUŠAMI, 190 gr, V SKLADU S STANDARDOM EN417-TIP 200. UPORABA DRUGIH PLINSKIH KARTUŠ JE NEVARNA. NAPRAVO UPORABLJAMO SAMO V DOBRO PREZRAČENIH PROSTORIH ALI NA ODPRTEM. POZOR: DOSTOPNI DELI NAPRAVE LAHKO POSTANEJO ZELO VROČI. HRANITE IZVEN DOSEGA OTROK IN STRAN OD DRUGIH APARATOV. PRI UPORABI PLINA VEDNO BODITE IZREDNO PREVIDNI!				

OPIS NAPRAVE


 Slika : 1. – Gorilnik, 2. – Regulator plamena (plinski ventil), 3. – Piezo stikalo, 4. – Zunanje ohišje, 5. – Plinski vložek (ni vključen), 6. – Spodnji del ohišja / nosilec plinskega vložka.

POMEMBNA OPOZORILA ZA UPORABO IN VZDRŽEVANJE NAPRAVE

- Ob prvem vklopu naprave ali če je bila naprava fizično pretresena, obstaja možnost uhajanja plina, kar ni razlog za preplah, saj je trajanje takšnega uhajanja zelo kratko.
- Preden napravo priključite na plinsko kartušo preverite, ali je tesnilo (med napravo in plinsko kartušo) pravilno nameščeno in v dobrem stanju.
- Naprave ne uporabljajte, če so tesnila na napravi poškodovana ali obrabljena. (Slika 1)
- Ne uporabljajte naprave, ki pušča, je poškodovana ali ne deluje pravilno.



Slika 1

- Napravo lahko uporabljate le v vodoravnim položaju.
- Naprave ne spreminjajte. Nevarno je spreminjati napravo, odstranite ali razstavite njegove dele ali uporabite dele, ki jih proizvajalec ni odobril. Takšno ravnanje razveljavi garancijo in odvezuje proizvajalca odgovornosti.
- Proizvajalec ne prevzema odgovornosti za težave, ki so nastali zaradi:
 - Nepравilne uporabe naprave
 - Malomarnosti pri uporabi naprave
 - Spreminjanja in modifikacije naprave
 - Nameščanja napačnih komponent
- Ta naprava se lahko uporablja izključno s 190-gramskimi plinskimi kartušami butana v skladu s standardom EN417–TIP 200.
- Pred vstavljanjem plinske kartuše pazorno preberite navodila na plinski kartuši.
- Med menjavo plinskih kartuš in med uporabo naprave ne kadite.
- Butan plin je nevaren in z njim treba ravnati previdno.
- Napravo vedno uporabljajte na odprtem.
- Ta naprava se sme uporabljati samo v dovolj prezračevanih prostorih v skladu z veljavnimi predpisi v zvezi s prostornino zraka, ki je potrebna za pravilno zgorevanje in preprečevanje nevarnih koncentracij nezgorelih plinov. Najmanjši pretok zraka je 2 m³/h/kW.
- Napravo je treba uporabljati stran od vnetljivih materialov, tekočin, trdnih snovi ali plinov. Med izhodnim plamenom in okoljskimi površinami (pohišto, stene in tlor) vzdružite razdaljo najmanj 3 m.
- Plinsko kartušo je treba zamenjati v dobro prezračevanem prostoru, po možnosti na prostem, stran od virov vžiga, kot so odprt ogenj, gorilniki, električni grelniki in stran od drugih ljudi.

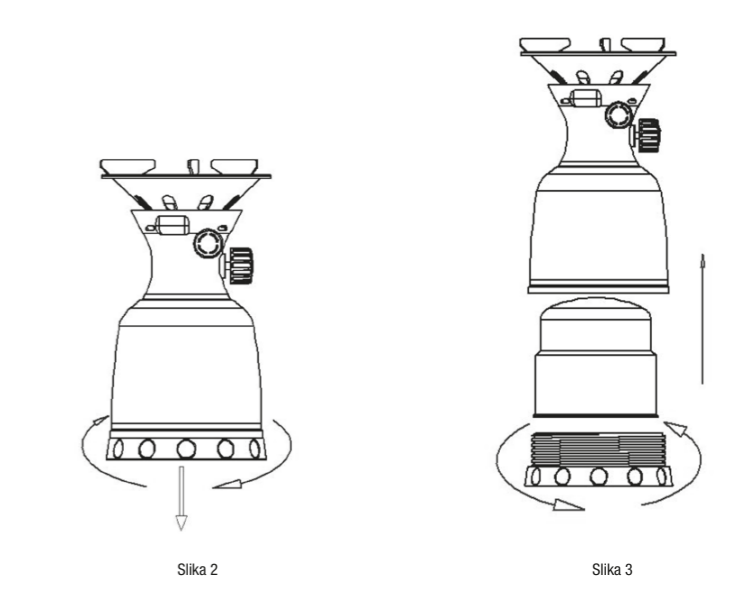
- V primeru uhajanja plina (zaznati je vonj po plinu) zaprite ventil in takoj odnesite napravo ven ali v dobro prezračen prostor, kjer ni vnetljivih virov in kjer je mogoče najti in ustaviti uhajanje. Če želite preveriti, ali naprava pušča plin, to storite na prostem. Ne pokušajte iskati mesta uhajanja plina z odprtim plamenom, ampak uporabite vodo in milnico.
- POZOR:** Med delovanjem in takoj po njem so lahko deli naprave, ki so na dosegu roke, zelo vroči. Napravo vedno držite samo za njen plastični ročaj.
- Med uporabo te naprave ne dovolite približevanja otrokom in drugim navzočim osebam.
- Ne dovolite uporabe te naprave osebam, ki niso seznanjene s to napravo ali ki niso prebrale navodil.
- Naprave ne uporabljajte, ko ste utrujeni ali pod vplivom alkohola, drog ali zdravil.

ČIŠČENJE IN VZDRŽEVANJE NAPRAV

- Pred shranjevanjem naprave se prepričajte, da je medeninasti ventil plina popolnoma obrnjen v smeri urinega kazalca (v skladu z znakom –) in da je naprava izklopljena. Po uporabi pustite, da se naprava popolnoma ohladi.
- Za čiščenje naprave uporabite mehko, vlažno krpo ali krtačo. Večjo umazanijo očistite z milnico. Ne uporabljajte agresivnih kemikalij. Prekomerna umazanija in prah lahko povzročita požar.
- Čiščenje je še posebej priporočljivo, če naprave ne boste uporabljali dlje časa.

ZAMENJAVA PLINSKE KARTUŠE

- Pred namestitvijo ali zamenjavo plinske kartuše se prepričajte, da je medeninsti plinski ventil v celoti obrnjen v smeri urinega kazalca (v skladu z znakom –).
- Prepričajte se, da je mehansko tesnilo (med napravo in rezervoarjem za plin) pravilno nameščeno na svojem mestu in v popolnem stanju.
- Naprave ne uporabljajte, če tesnilo ni pravilno nameščeno, če je poškodovano ali obrabljeno.
- Nikoli ne menjajte plinske kartuše, če naprava ni popolnoma izklopljena in hladna.
- Ne menjajte plinske kartuše, dokler ni popolnoma prazna (ko se naprava pretrese, se ne sme slišati prisotnosti tekočine v kartuši).
- Zamenjajte plinsko kartušo v dobro prezračnem prostoru, stran od virov vžiga in stran od drugih ljudi.
- Prazne kartuše se ne sme prebadati ali metati v ogenj. Vse uporabljene kartuše so samo za enkratno uporabo. Ni jih dovoljeno ponovno polniti.
- Odvijte spodnji del ohišja (držalo plinske kartuše) (slika 2) in popolnoma odklopite ohišje naprave od dna.
- Vstavite plinsko kartušo v držalo in privijte dno držala plinske kartuše nazaj na ohišje naprave (slika 3).
- Prepričajte se, da je spodnji del ohišja popolnoma vpet, da igla pravilno prodre v vrh plinske kartuše. Ne odstranjujte dna držala, dokler se plinska kartuša popolnoma ne izprazni.
- Plinska kartuša ni priložena izdelku (prodaja se ločeno).
- Priporočamo uporabo kartuš 190 gr (kartuš) z butanom pod neposrednim tlakom, model Fiammina (art. 21050).



Slika 2

Slika 3

NAMEN

- Plinski kuhalnik za kampiranje je kompaktna naprava za hitro in varno pripravo jedi. Zahvaljujoč uporabi plinskih kartuš je mogoče kuhalnik uporabljati na mestih, kjer ni dostopa do električne energije.

VKLOP IN NASTAVITEV NAPRAVE

- Nežno odprite ventil v nasprotni smeri urinega kazalca, proti znaku + in takoj po odprtju plina pritisnite črni gumb za vžig (piezo stikalo). Nastala iskra bo prižgala gorilnik. Po potrebi postopek večkrat ponovite.
- Če želite povečati moč naprave, zavrtite ventil proti znaku + (v nasprotni smeri urinega kazalca). Če želite zmanjšati moč naprave, zavrtite ventil proti znaku – (v smeri urinega kazalca).
- Napravo imejte vedno v vodoravnem položaju.

IZKLOP NAPRAVE

- Če želite izklopiti napravo, previdno obrnite medeninasti plinski ventil proti znaku – (v smeri urinega kazalca), dokler se ventil ne blokira in se naprava popolnoma ne izklopi.

SHRANJEVANJE NAPRAVE

- V primeru neuporabe napravo postavite vodoravno, na primerno mesto, da preprečite morebitno propadanje. Shranjujte v prezračevanem, temnem in suhem prostoru, nedostopnem nepooblaščenim osebam in izven dosega otrok. Naprave nikoli ne shranjujte v kleti ali pritličju.
- Po uporabi pustite, da se naprava popolnoma ohladi.


SHRANITE TA NAVODILA ZA PRIHODNJO UPORABO NAPRAVE. ČE NAPRAVA NE DELUJE, JE NE POSKUŠAJTE POPRAVITI, AMPAK JO ODNESITE NA PRODAJNO MESTO, KJER JE BILA KUPLJENA.

<p>DOBAVITELJ ZA SLOVENIJO: VIDRAL d.o.o., Pristaniška ulica 8, 6000 Koper, SLOVENIJA vidral@ritosa.com, www.vidral.si, Tel.+386 (0)8 200 8050</p>
--

BS UPUTSTVO ZA KORISNIKE

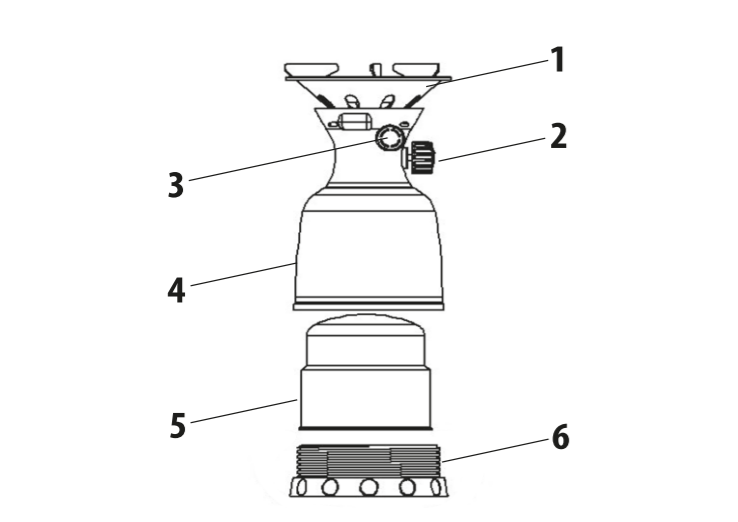
KUHALO FIAMMINA – PIEZO UPALJAČ (ART. 21059)

⚠	VAŽNO:
	Pažljivo pročitajte ove instrukcije za upotrebu kako biste bolje upoznali uređaj pre stavljanja gasnog patrona. Sačuvajte ove instrukcije kako biste i kasnije mogli da ih čitate. Namena instrukcija je objašnjenje pravilne i potpuno bezbedne upotrebe uređaja. Nepoštovanje dole navedenih upozorenja i instrukcija za bezbednost može dovesti do požara ili ozbiljnih povreda.

TEHNIČKI PODACI				
Aparat:	Snaga [kW]:	Potrošnja [g/h]:	Maks. Temp. [°C]:	Metoda paljenja:
ART. 21059 Model No: TR-3192	1,1	80 (butan) 80 (propan)	900	piezo mehanizam
CE 2531-23 P.I.N. Kod: 2531CT-0056	Kategorija:	Butan-propan direktni pritisak	Upotrebjljive gasne patrone:	
	Standard:	EN 521: 2019+AC:2019		ART. 21050 Fiammina 190 gr
Proizvođač:	CIXI NOERSA GAS COOKING CO.,LTD			

UPOZORENJE: Ovaj uređaj treba se koristiti isključivo sa 190 gr. gasnim patronama butana prema normi EN417-TIP 200. Upotreba drugih gasnih patrona bi mogla da predstavlja opasnost. Uređaj koristiti samo u dobro provetrenim prostorima ili na otvorenome.
PAŽNJA: DELOVI KOJIMA SE MOŽE PRIČI MOGU DA POSTANU VEOMA VRUĆI. DRŽITE IH DALEKO OD DOMAŠAJA DECE I DALEKO OD DRUGIH APARATA. UVEK BUDITE OPREZNI KAD KORISTITE GAS!

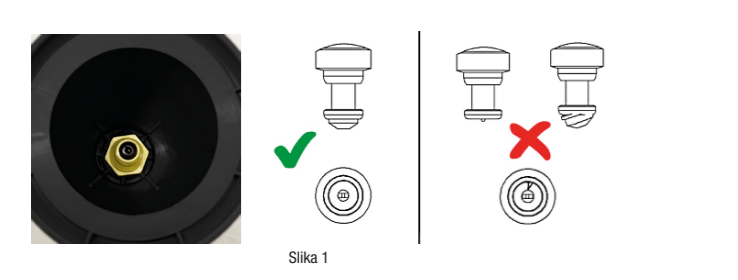
OPIS APARATA



1. Gorionik, 2. Regulator plamena (gasni ventil),3. Piezo prekidač, 4. Spoljno kućište, 5. Gasna patrona (nije uključen), 6. Donji deo kućišta /držač gasnog patrona.

VAŽNO UPOZORENJE ZA KORIŠĆENJE I ODRŽAVANJE UREDAJA

- Prilikom prvog uključivanja uređaja, ili ako je uređaj bio izložen vibracijama, postoji mogućnost izlaska gasa, to nije razlog za uzbunu, jer je trajanje takvog izlaska veoma kratko.
- Proverite je li zaptvika (između uređaja i patrone sa gasom) na mestu i u dobrom stanju prije spajanja nove patrone.
- Ne koristite uređaj ako je zaptvika uređaja oštećena ili istrošena. (Slika 1)
- Ne koristite uređaj koji propušta gas, koji je oštećen ili koji ne radi ispravno.



- Uređaj se mora koristiti u horizontalnom položaju.
- Nemojte modifikovati uređaj.
- Opasno je vršiti izmene na uređaju, odstranjivanje ili demontiranje delova sa njega ili upotrebljavati druge delove osim onih koji su preporučeni od strane proizvođača. To povlači za sobom poništavanje važnosti garancije i odbijanje svake odgovornosti od strane proizvođača
- Proizvođač se odriče svake odgovornosti zbog problema koji su nastali zbog:
 - Neispravnog korišćenja uređaja
 - Nepažnje kod korišćenja uređaja
 - Izmene i modifikacija uređaja
 - Postavljanja pogrešnih komponenti
- Ovaj uređaj može se koristiti isključivo s 190 gr. gasnim patronama u skladu sa normom EN417-TIP 200.
- Prije umetanja gasne patrone, pažljivo pročitajte upute na gasnoj patroni.
- Zabranjeno je pušiti dok menjate gasne patrone i tokom uporabe ovog uređaja.
- Butan gas je opasan pa sa njim treba postupati oprezno.
- Preporučujemo korišćenje uređaja na otvorenom.
- Ovaj aparat sme da se koristi samo u dovoljno provetranim prostorijama u skladu sa važećim propisima. Zapremina vazduha koji je neophodan za pravilno sagorevanje i sprečavanje stvaranja opasne smeše nesagorelog gasa iznosi 2 m³/h na svaki kW.
- Uređaj se mora koristiti daleko od zapaljivih materijala, na rastojanju od najmanje 3 m od svih površina (nameštaja, zidova i tavanice).

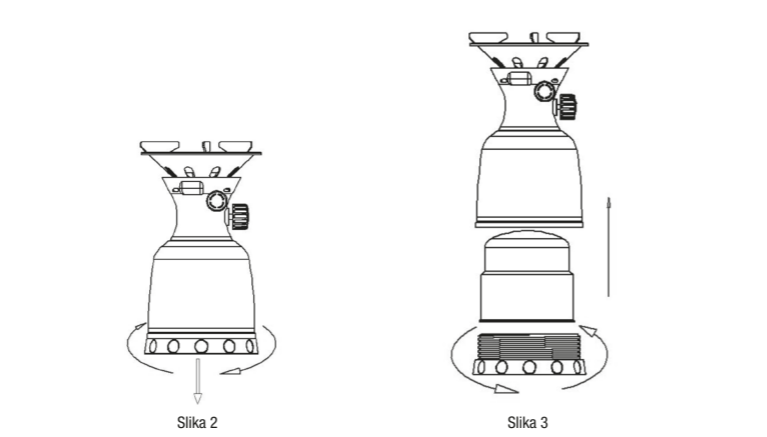
- Gasna patrona mora se menjati u dobro provetrenom prostoru, dalje od izvora zapaljenja.
- Gasna patrona mora se menjati u dobro provetrenom prostoru, najbolje napolju, daleko od otvorenog plamena, plamenika, električnih grejnih ploča i daleko od drugih osoba.
- Ako na vašem uređaju postoji isticanje (oseti se miris gasa), zatvorite ventil i odmah ga iznesite na otvoreni ili dobro provetreni prostor u kojem nema otvorenog plamena, gde se izvor isticanja može pronaći i isticanje zaustaviti. Ako želite proveriti postoje li isticanja na vašem uređaju, to radite na otvorenom. Nikad ne pokušavajte detektovati isticanje pomoću otvorenog plamena, koristite vodu i sapunicu.
- PAŽNJA:** u toku rada i neposredno posle toga delovi uređaja koji se nalaze na dohvata ruke mogu biti vrelli.
- Uređaj treba čuvati van domašaja dece i dalje od drugih uređaja. Decu i posmatrače držite dalje od sebe dok koristite ovaj uređaj.
- Licima koja nisu upoznata s ovim uređajem ili koja nisu pročitala instrukcije nemojte dozvoljavati da koriste ova uređaj.
- Nemojte koristiti uređaj dok ste umorni ili pod uticajem alkohola, droge ili lekova.

ČIŠĆENJE I ODRŽAVANJE

- Prije spremanja uređaja uverite se da je ventil gasa potpuno okrenut u smeru kazaljke na satu (do znaka –) i da je aparat isključen. Sačekajte da se uređaj potpuno ohladi nakon upotrebe.
- Koristite vlažnu krpu ili mekanu četku za čišćenje aparata. Za čišćenje veće zaprijanosti koristite vodu i sapun. Nemojte koristiti abrazivne proizvode.
- Ovo čišćenje naročito se preporučuje ako se uređaj neće koristiti duže vreme.

ZAMENA GASNE PATRONE

- Pre postavljanja ili zamene gasnog patrona proverite da li je ventil za gas potpuno okrenut prema znaku – (u smeru kazaljke na satu).
- Uverite se da je mehanička plomba (između uređaja i spremišta za gas) dobro postavljena na svoje mesto i da je u savršenom stanju.
- Nemojte koristiti uređaj ako plomba nije pravilno postavljena, ako je oštećena ili istrošena.
- Nikad nemojte menjati patronu ako uređaj nije u potpunosti ugašen i hladan.
- Gasna patrona mora se menjati u dobro provetrenom prostoru, dalje od izvora zapaljenja.
- Patronu zameniti samo onda kad ste sigurni da je potpuno prazna (protreste uređaj, pri čemu se ne sme čuti muckanje tečnog gasa u patroni).
- Gasne patrone menjaite na otvorenom i dalje od ljudi.
- Ne bušiti patronu. Ne bacati prazne patrone u vatru. Sve upotrebjene patrone samo su za jednokratnu upotrebu. Nije dopušteno ponovno punjenje.
- Odvrnite donji deo kućišta (držač gasnih patrona) (slika 2) i potpuno odvojite telo uređaja od dna.
- Ubacite gasni patron u držač i ponovo zavrnite dno držača gasnog patrona na telo uređaja (slika 3).
- Uverite se da je donji deo kućišta do kraja stegnuto kako bi igla probila vrh gasnog patrona. Nemojte sklanjati dno držača sve dok patron za gas ne bude potpuno prazan.
- Gasni patron se ne isporučuje s proizvodom (prodaje se zasebno).
- Preporučujemo upotrebu patrona od 190 g s gasom butanom pod direktnim pritiskom, model Fjamina (art. 21050)



NAMENA

- Uređaj za kuvanje na gas za kampovanje je kompaktna uređaj za brzu i bezbednu pripremu obroka. Zahvaljujući upotrebi gasnih patrona uređaj se može koristiti na mestima na kojima nema pristupa električnoj energiji

PALJENJE I PODEŠAVANJE SNAGE

- Otvorite lagano ventil u suprotnom smeru od smera kazaljke na satu prema znaku + i pritisnite do kraja crno dugme za paljenje (piezo upaljač). Iskra koja se pojavi upaliće gorionik. Ponovite operaciju u slučaju da ne dode do paljenja.
- Povećajte snagu uređaja okretanjem gasnog ventila prema znaku + (u suprotnom smeru od smera kazaljke na satu). Da biste smanjili snagu okrenite gasni ventil prema znaku - (u smeru kazaljke na satu).
- Uređaj se mora koristiti na vodoravnoj površini.

GAŠENJE UREDAJA

- Za gašenje uređaja treba pažljivo okrenuti ventil za gas prema znaku – (u smeru kazaljke na satu) sve dok ventil ne bude blokiran i dok se uređaj potpuno ne ugasi.

ČUVANJE UREDAJA

- Kad se uređaj ne koristi treba da se čuva u horizontalnom položaju, na pogodnim mestima, da bi se zaštitilo od eventualnih opasnosti od kvarenja, to mesto treba da bude dobro provetravano i treba da bude daleko od domašaja dece.
- Nikad nemojte ostavljati uređaj u podrumu ili suterene.
- Pričekati da se uređaj potpuno ohladi nakon upotrebe.

SAČUVAJTE OVO UPUSTVO ZA BUDUĆE KORIŠĆENJE UREDAJA. AKO UREĐAJ NE RADI, NE POKUŠAVAJTE DA GA POPRAVITE, VEĆ UREĐAJ TREBA ODNESTI U PRODAVNICU U KOJOJ JE KUPLJEN.

BS FELHASZNÁLÓI KÉZIKÖNYV

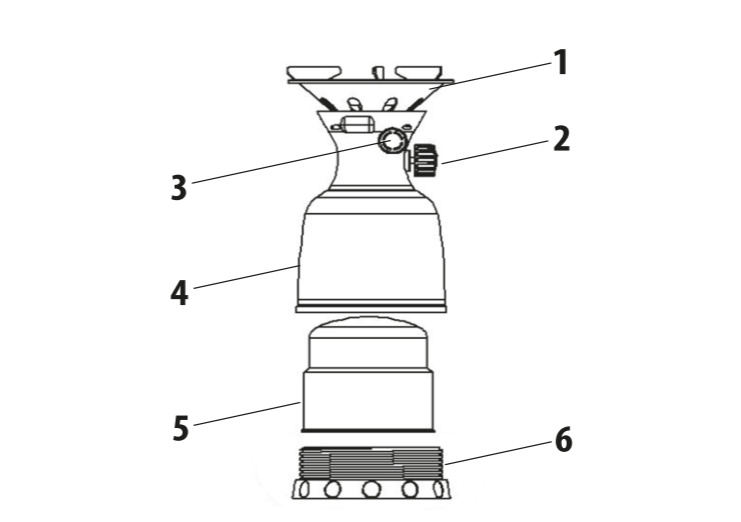
GÁZFŐZŐK - PIEZO GYŰJTŐVAL (ART. 21059)

⚠	FONTOS:
	A gázpatron behelyezése előtt figyelmesen olvassa el ezt a használati utasítást, a készülék megfelelő megismerése céljából. Őrizze meg ezeket az utasításokat, hogy szükség esetén el tudja őket újra olvasni. Ezen utasítások célja a készülék helyes és teljesen biztonságos használatának bemutatása. Az alábbi figyelmeztetések és biztonsági utasítások be nem tartása tüzet vagy súlyos sérülést okozhat.

MŰSZAKI ADATOK				
Készülék:	Teljesítmény [kW]:	Fogyasztás [g/h]:	Maks. Temp. [°C]:	Gyújtás módja:
ART. 21059 Model No: TR-3192	1,1	80 (butan) 80 (propan)	900	piezo mechanizmus
CE 2531-23 P.I.N. Kod: 2531CT-0056	Kategória:	Közvetlen nyomású bután-propán keverék	Használható gázpatronok:	
	Alapértelmezett:	EN 521: 2019+AC:2019		ART. 21050 Fiammina 190 gr
Gyártó:	CIXI NOERSA GAS COOKING CO.,LTD			

FIGYELMEZTETÉS: Ez a készülék csak az EN417-TIP 200 szabvány szerinti 190 gr-os bután gázpatronokkal használható. Más gáztartályok használata veszélyes lehet. A készüléket csak jól szellőző helyen vagy szabadban használja.
FONTOS: A KÉSZÜLÉK ELÉRHETŐ ALKATRÉSZEI NAGYON FELFORÓSÓDhatnak. GYERMEKEKTŐL/ KÖZELBEN LÉVŐKTŐL, ILLETVE MÁS KÉSZÜLÉKEKTŐL TARTSA TÁVOL. MINDIG LEGYEN ÓVATOS AMIKOR GÁZT HASZNÁL!

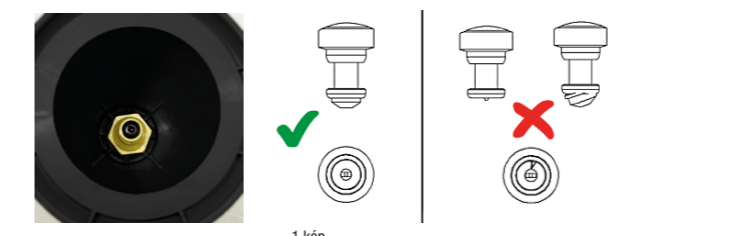
A KÉSZÜLÉK LEÍRÁSA



Kép: 1. Gázégő, 2.Lángszabályzó (gázszelep), 3.Piezo kapcsoló, 4. Külső tok, 5.Gázpatron (nem tartozék), 6.A tok alsó része/ gázpatron tartó.

FONTOS FIGYELMEZTETÉSEK A KÉSZÜLÉK HASZNÁLATÁVAL ÉS KARBANTARTÁSÁVAL KAPCSOLATBAN

- A készülék első begyújtásakor, vagy ha előtte a készüléket rázkódás érte, minimális gákszivárgás előfordulhat, de aggodalomra nincs ok, mert az ilyen szivárgás időtartama nagyon rövid.
- A gáztartályhoz való csatlakoztatás előtt ellenőrizze, hogy a készülék és a gáztartály közötti tömítés a helyén és jó állapotban van-e.
- Ne használja a készüléket, ha a tömítés vagy a csatlakozások sérültek vagy elhasználódtak. (1 kép)
- Ne használjon olyan készüléket, amely szivárog, sérült vagy hibásan működik.



- A készüléket vízszintes helyzetben kell használni.
- A készüléken ne hajtson végre változtatásokat. Veszélyes a készülék módosítása, alkatrészeinek eltávolítása vagy szétszerelése, illetve a gyártó által nem jóváhagyott alkatrészek használata. Az ilyen bánásmód érvényteleníti a garanciát és mentesíti a gyártót a felelősség alól.
- A gyártó nem vállal felelősséget az alábbiak által okozott problémákért:
 - A készülék nem rendeltetésszerű használata
 - Gondatlanság a készülék használata során
 - A készülék átalakítása és módosítása
 - Nem megfelelő alkatrészek beszerelése
- Ez a készülék csak az EN417-TIP 200 szabvány szerinti 190 gr-os bután gázpatronokkal használható
- A gázpatron készülékbe való behelyezése előtt figyelmesen olvassa el a gázpatronra nyomtatott használati utasítást.
- Ne dohányozzon gázpatroncsere és a készülék használata közben.
- A butángáz veszélyes, ezért óvatosan kell vele bánni.
- A készüléket csak jól szellőző helyen vagy szabadban használja.
- Ezt a készüléket csak megfelelően szellőző helyiségekben szabad használni, a megfelelő égéshez szükséges levegőmennyiségre és a veszélyes koncentrációjú el nem égett gázok kialakulásának megakadályozására vonatkozó hatályos előírásoknak megfelelően. A minimális légáramlás 2 m³/h/KW.

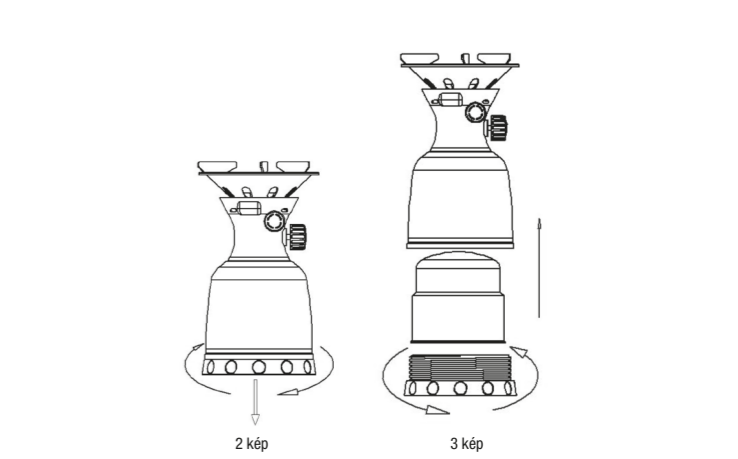
- A készüléket gyúlékony anyagoktól, folyadékoktól, szilárd anyagoktól vagy gázoktól távol kell használni. Tartson legalább 3 m távolságot a kileőő láng és a környező felületek (bútorok, falak és mennyezetek) között.
- A gázpatront jól szellőző helyen kell cserélni, lehetőleg a szabadban, távol gyújtóforrásoktól, mint például nyílt lángtól, égőktől, elektromos fűtőtestektől és távol másoktól
- Gáoszivárgás (gázszag) esetén zárja el a szelepet, és azonnal vigye a készüléket a szabadba, vagy olyan jól szellőző helyre, ahol nincs gyújtóforrás, és ahol a szivárgás megtalálható és megállítható. Ha ellenőrizni szeretné, hogy a készülékben van-e gáoszivárgás, tegye azt a szabadban. Ne nyílt lánggal próbálja megkeresni a gáoszivárgást, hanem használjon vizet és szappanhabot.
- FIGYELEM:** működés közben és közvetlenül utána a készülék elérhető részei nagyon felforrósodhatnak.
- Tartsa távol a készüléket gyermekektől és más készülékektől. A készülék használata közben tartsa távol a gyerekeket és a közelben lévőket.
- Ne engedje, hogy olyan személyek használják ezt a készüléket, akik nem ismerik annak működését, vagy nem olvasták el a használati utasításokat.
- Ne használja a készüléket, ha fáradt, illetve ha alkohol, kábítószer vagy gyógyszer hatása alatt áll.

TISZTÍTÁS ÉS KARBANTARTÁS

- A készülék tárolása előtt győződjön meg arról, hogy a gázszelep az óramutató járásával megegyező irányban teljesen el van forgatva (a - jel felé), és a készülék ki van kapcsolva. Használat után várja meg, amíg a készülék teljesen kihűl.
- A készülék tisztításához használjon puha, nedves ruhát vagy kefé. A nagyobb szennyeződések tisztításához használjon szappanos vizet. Ne használjon agresszív vegyszereket. A túlzott szennyeződés és por tüzet okozhat. A tisztítás különösen ajánlott, ha a készüléket hosszabb ideig nem használja.

A GÁZPATRON CSERÉJE

- A gázpatron beszerelése vagy cseréje előtt győződjön meg arról, hogy a gázszelep az óramutató járásával megegyező irányban teljesen el van forgatva (a - jel felé).
- Győződjön meg arról, hogy a (készülék és a gáztartály között levő) mechanikus tömítés megfelelően illeszkedik a helyére és kifogástalan állapotban van.
- Ne használja a készüléket, ha a tömítés nincs megfelelően beillesztve, ha sérült vagy elhasználódott.
- Soha ne cserélje ki a gázpatront, ha a készülék nincs teljesen kikapcsolva és kihűlt állapotban.
- Ne cserélje ki a gázpatront, amíg az teljesen ki nem ürült (a készülék megrázásakor ne legyen hallható a patronban lévő folyadék jelenléte).
- A gázpatront a szabadban, másoktól távol cserélje ki.
- Az üres patront nem szabad kilyukasztani vagy tűzbe dobni. Minden elhasznált patron csak egyszeri használatra szolgál. Újratöltésük nem megengedett.
- Csavarja le a tok alsó részét (gázpatrontartó) (2. kép), és válassza le teljesen a készülék testét az aljától.
- Helyezze be a gázpatront a tartójába, és csavarja vissza a gázpatrontartó alját a készülék testére (3. kép).
- Győződjön meg arról, hogy a tok alsó része teljesen be van szorítva, hogy a tű megfelelően átszűrhesse a gázpatron tetejét. Ne távolítsa el a tartó alját, amíg a gázpatron teljesen ki nem ürült.
- A gázpatron nem tartozéka a terméknek (külön megvásárolható).
- 190 g-os patronok használatát javasoljuk közvetlen nyomású butángázzal, Fiammina modell 21050.



A KÉSZÜLÉK CÉLJA

- A kempingezési gáztűzhely egy kompakt készülék az ételek gyors és biztonságos elkészítéséhez. A gázpatronok használatának köszönhetően a tűzhely olyan helyeken is használható, ahol nincs áram.

GYŰJTÁS ÉS BEÁLLÍTÁS

Piezo gyújtóval felszerelt modell (ART. 21060)

- Finoman nyissa ki a szelepet az óramutató járásával ellentétes irányban + és közvetlenül a gáz megnyitása után nyomja meg a fekete gyújtásgombot (piezo kapcsoló). A keletkező szikra meggyújtja az égőt. Ha szükséges, ismételje meg a műveletet többször.

Piezo gyújtó nélküli modell (ART. 21057)

- Gyújtsa meg a gyufát és közelítse az égőhöz, lassan nyissa ki a gázszelepet az óramutató járásával ellentétes irányban amíg a gáz be nem gyullad.
- A készülék teljesítményének növeléséhez forgassa a szelepet a + jel felé (az óramutató járásával ellentétes irányba). A készülék teljesítményének csökkentéséhez forgassa a szelepet a - jel felé (az óramutató járásával megegyező irányba).
- Mindig tartsa a készüléket vízszintes helyzetben.

KIKAPCSOLÁS

- A készülék kikapcsolásához óvatosan fordítsa el a gázszelepet a - jel felé (az óramutató járásával megegyező irányba), amíg a szelep el nem záródik, és a készülék teljesen kikapcsol.

TÁROLÁS

- Használaton kívüli helyezze a készüléket vízszintes helyzetbe, megfelelő helyre, hogy elkerülje az esetleges károsodást. Jól szellőző, sötét és száraz, illetéktelen személyek számára hozzáférhetetlen helyen, gyermekektől elzárva tárolandó. Soha ne tárolja a készüléket pincében vagy szuterénben. Használat után várja meg, amíg a készülék teljesen kihűl.

ŐRIZZE MEG EZEKET AZ UTASÍTÁSOKAT A KÉSZÜLÉK KÉSŐBBI HASZNÁLATÁHOZ. HA A KÉSZÜLÉK NEM MŰKÖDIK, NE PRÓBÁLJON MEGJÁVÍTNI, DE A KÉSZÜLÉKET AZ ÁRUHÁZBA KELL VIGYE, AHOŁ VÁSÁROLTÁK.